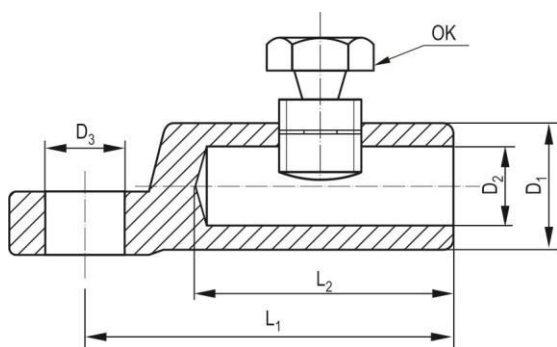


Univerzalne papučice sa zavrtnjima 36kV

Universal Mechanical Lugs with clamping screws up to 36kV



MATERIJAL: Telo papučice je napravljeno od legure aluminijuma visoke čvrstoće, otporne na koroziju. Zavrtnji sa samootkidajućom glavom i kontrolisanom silom pritezanja, izrađeni su od specijalne legure aluminijuma.

POVRŠINA: Hemijski pasivizirana za Al provodnike. Kalajna prevlaka na površini za korišćenje na Cu i Al provodnicima. Unutrašnje površine su ožjebljene.

NAMENA: Koriste se za unutrašnje i spoljašnje završnice Al i Cu provodnika srednjeg napona do 36kV.

ISPITIVANJE: Papučice su ispitane u skladu sa SRPS N.F4.106/86 i SRPSN:F4.101/86

MATERIAL: Body made off high strenght and corrosion resistant Al alloy. Shear head bolts made off special Al alloy, constructed to control the optimum tightening.

SURFACE: Chemical passivated for Al conductors. Tin-plated for Cu and Al conductors. Inner body surface grooved.

APPLICATION-USAGE : Designed for indoor and outdoor terminations with Al and Cu conductors, medium voltlage up to 36kV.

TESTING: Comply with SRPS N.F4.106/86 and SRPS N.F4.101/86

Šifra Code	Oznaka Description	Presek provodnika Cross section (mm ²)	Dimenzije / Dimensions (mm)					Kontaktni zavrtnji Shear head bolts		
			L ₁	L ₂	D ₁	D ₂	D ₃	PC	OK	Moment kidanja Breaking torque (Nm)
0704030	PZS 95/12	25 – 95*	86	40	25	13,0	13	1	13	25±3
0704031	PZS 95/16	25 – 95*	86	40	25	13,0	17	1	13	25±3
0704032	PZS 150/12	35 – 150*	98	45	28	16,5	13	1	17	28±3
0704033	PZS 150/16	35 – 150*	98	45	28	16,5	17	1	17	28±3
0704034	PZS 240/12	95 – 240*	114	65	33	20,5	13	2	19	35±3
0704035	PZS 240/16	95 – 240*	114	65	33	20,5	17	2	19	35±3
0704036	PZS 300/12	120 – 300*	125	70	37	24,0	13	2	22	38±3
0704037	PZS 300/16	120 – 300*	125	70	37	24,0	17	2	22	38±3
0704038	PZS 400/12	240-400*	140	80	42	26,0	13	3	22	38±3
0704039	PZS 400/16	240-400*	140	80	42	26,0	17	3	22	38±3

NAPOMENA : Opseg primene papučica važi za žičane provodnike sektorskog oblika.

Provodnike sektorskog oblika, dimenzija označenih zvezdicom () treba zaokrugliti

NOTICE: Diameter range is for rounded and sector stranded conductors.

Sector stranded conductors with marked dimension () with rounded.