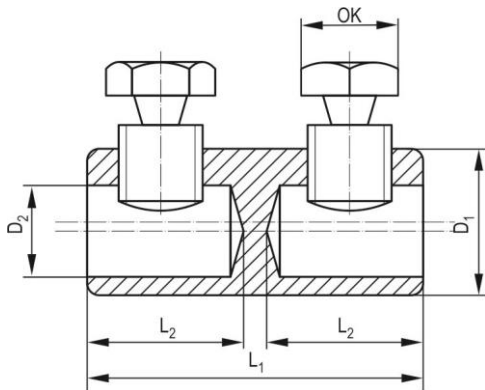


Univerzalne čaure sa zavrtnjima do 1kV

Universal Mechanical Connectors with clamping screws up to 1kV



MATERIJAL: Telo čaure je napravljeno od legure aluminijuma visoke čvrstoće, otporne na koroziju. Zavrtnji sa samootkidajućom glavom i kontrolisanom silom pritezanja, izrađeni su od specijalne legure aluminijuma.

POVRŠINA: Hemijski pasivizirana za Al provodnike. Kalajna prevlaka na površini za korišćenje na Cu i Al provodnicima. Unutrašnje površine čaure su ožljebljene.

NAMENA: Koriste se za spajanje Al i Cu provodnika niskog napona do 1kV.

ISPITIVANJE: Čaure su ispitane u skladu sa SRPS N.F4.106/86 i SRPSN:F4.101/86

MATERIAL: Body made off high strength and corrosion resistant Al alloy. Shear head bolts made off special Al alloy, constructed to control the optimum tightening.

SURFACE: Chemical passivated for Al conductors. Tin-plated for Cu and Al conductors. Inner body surface grooved.

APPLICATION-USAGE : Designed for connecting Al and Cu conductors, low voltage up to 1kV.

TESTING: Comply with SRPS N.F4.106/86 and SRPS N.F4.101/86

Šifra Code	Oznaka Description	Presek provornika Cross section (mm ²)	Dimenzije / Dimensions (mm)				Kontaktni zavrtnji Shear head bolts		
			L ₁	L ₂	D ₁	D ₂	PC	OK	Moment kidanja Breaking torque (Nm)
0704040	CZN - 16	2,5 – 16*	40	18	12	6,7	2	10	5±1
0704039	CZN - 25	6 – 25*	40	18	16	9	2	40	8±1
0704041	CZN - 35	10 – 35*	40	18	16	9,0	2	10	8±1
0704046	CZN - 50	16 – 50*	55	25,5	21	11,0	2	10	16±2
0704042	CZN - 95	25 – 95*	55	25,5	25	13,0	2	13	25±3
0704043	CZN - 150	50 – 150*	70	28	28	17,0	2	17	30±3
0704047	CZN4 - 150	50 – 150*	108	52	32	19,0	4	19	30±3
0704045	CZN - 185	35 – 185*	80	37	35	21,0	2	19	35±3
0704044	CZN - 240	150 – 240*	80	37	35	23,0	2	22	38±3
0704048	CZN2 - 240	95 – 240*	80	37	35	23,0	2	22	38±3
0704049	CZN4 -240	95 – 240*	128	62	35	23,0	4	22	38±3

NAPOMENA : Opseg primene čaura važi za žičane provodnike sektorskog okruglog blika.

Provodnike sektorskog oblika, dimenzija označenih zvezdicom () treba zaokrugliti

NOTICE: Diameter range is for rounded and sector stranded conductors.

Sector stranded conductors with marked dimension () with rounded.